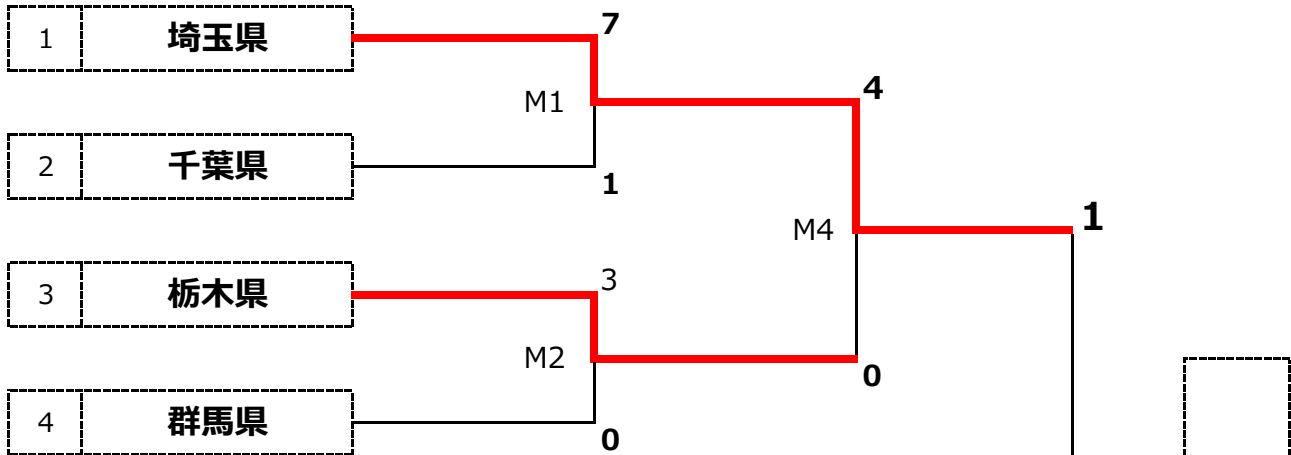


日本トリムPresents第16回全国女子選抜フットサル大会 関東大会 <組合せ>

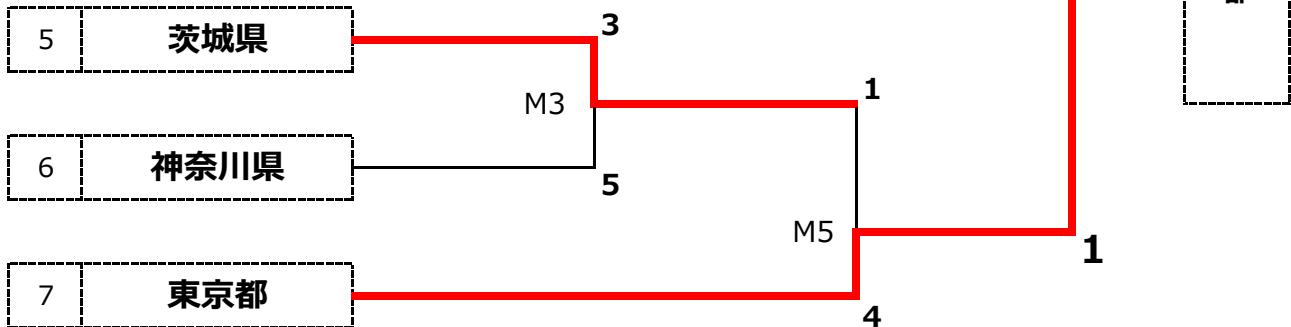
期日：2024年9月7日(土)~8日(日)

会場：前橋ヤマト体育館（群馬県前橋市）

【Aブロック】



【Bブロック】



東京都選抜と埼玉県選抜が関東代表として全国大会へ出場

9月9日(土)		チーム名	スコア		チーム名	マッチNO
1 回 戦	11:00	埼玉県	7	3 - 0 4 - 1	千葉県	M1
	12:50	栃木県	3	1 - 0 2 - 0	群馬県	M2
	14:40	茨城県	3	0 - 3 3 - 2	神奈川県	M3
9月10日(日)		チーム名	スコア		チーム名	マッチNO
準 決 勝	10:00	埼玉県	4	2 - 0 2 - 0	栃木県	M4
	11:50	神奈川県	1	0 - 1 1 - 3	東京都	M5
決 勝	14:30	埼玉県	1	0 - 0 1 - 1	東京都	M6